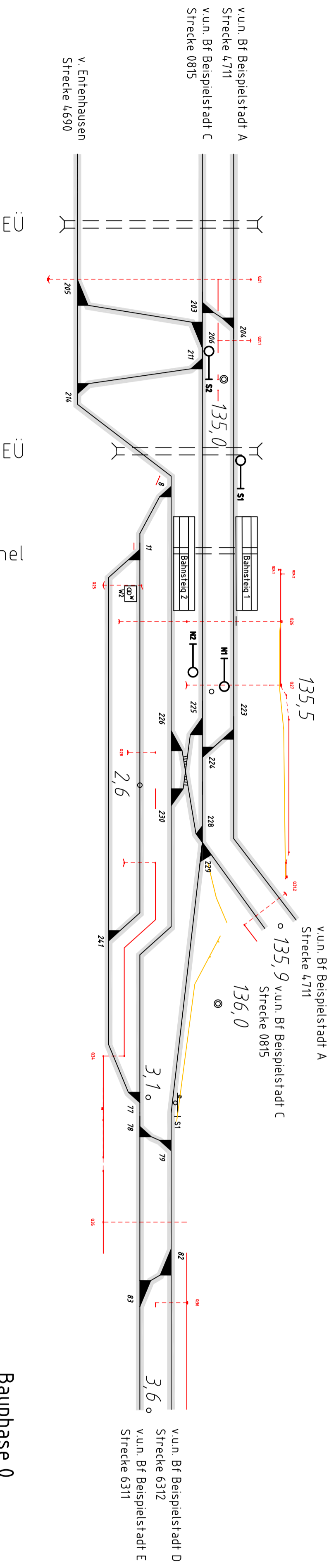


Bf Beispielstadt 1A
(KARE)
(Abkürzung nach RII100)



Personentunnel

- Legende:**
- Bestand
 - Neubau/Änderung fertiggestellt
 - Rückbau
 - Neubau/Änderung fertiggestellt
 - temporäre Anlage
 - zeitweise unterbrochene Betriebsführung
 - Betriebsführung

- Bauphase 0**
- Zeitraum:
 - Aktivitäten:
 - Baufeldreimachung
 - Mastgründung OLA
 - Mastgründung LST
 - Kabeltierbau
 - Verfügbarkeits Einschränkungen:

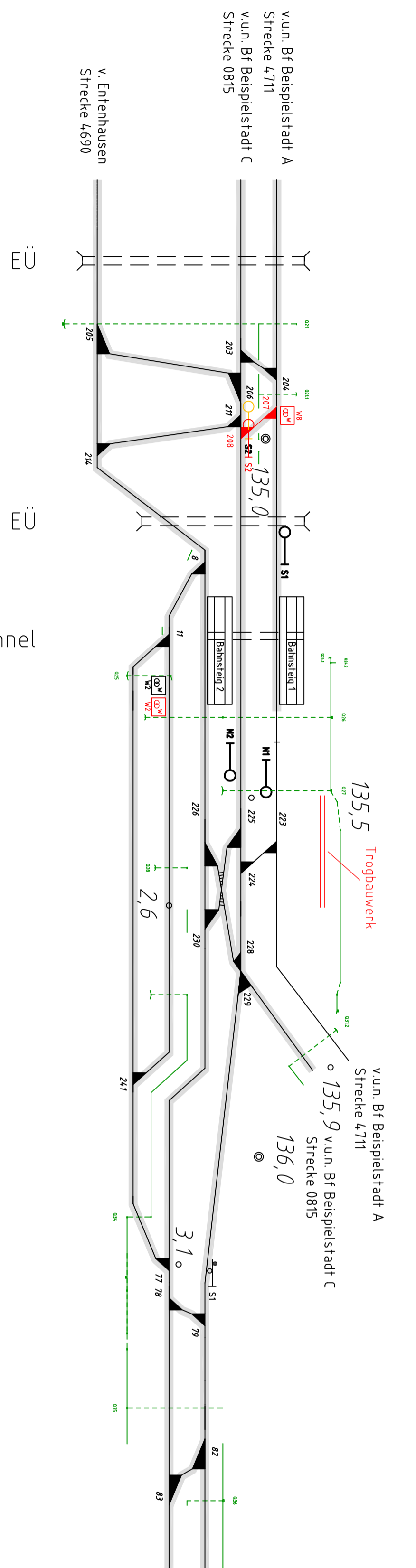
Index:	Änderungen bzw. Ergänzungen	Name:	Datum:
Prüfvermerke			
die Überstimmung der Zeichnung mit der Ausführung bestätigt:		Freigabe zur bautechnischen Prüfung	
für den Auftragnehmer:		Ort, Datum, Unterschrift	
für die DB Netz AG		Ort, Datum, Unterschrift	
Interoperabilität geprüft (benannte Stelle), Name		geprüft / genehmigt	
Datum	geprüft / genehmigt	Datum	geprüft / genehmigt

Datum	geprüft / genehmigt	Datum	geprüft / genehmigt
Eisenbahn-Bundesamt	geprüft / genehmigt	Datum	gleichgestellt mit Prüf-exemplaren
Freigabe der Ausführungsunterlagen mit Regelungen durch den BVB		Freigabe-Nr.: 11P-x-r-y-ZZ/.....	
Ort, Datum, Unterschrift (BVB)		Ort, Datum, Unterschrift	

Auftragnehmer:		Planverfasser:	
DB Engineering & Consulting GmbH Region Deutschland Nord West		DB Auftrag-Nr.: Datum Name	
Duisburg Ort, Datum, Unterschrift		gez: 02.02.20xx bearb: 02.02.20xx gepr: Mustermann	
DB Netz AG Regionalbereich XXX Regionales Projektmanagement IN..... Straße Nr. PLZ/Ort		DB Netz AG Plan-Nr.: 1 von 12	
DB Netz AG Regionalbereich XXX Regionales Projektmanagement IN..... Straße Nr. PLZ/Ort		Planungsphase: Planzeichen: 3.0.0.AG.BA.001103 Blattgr.: 297 x 780	

Bauphasenplanung Beispielplan Bauphasenplan Bauphase 0		Höhen- und Koordinatensystem DB_REF	
Projekt Beispiel			
Projekt:		4711 Beispielstadt A - Beispielstadt B	
Strecke:		4711 Beispielstadt A - Beispielstadt B	
Bauwerksnummer		Brückennr.	
Strecke	Kilometer	Kennzahl	Barcode
4711	x	x	

Bf Beispielstadt 1A
(KARE)
(Abkürzung nach RII100)



- Bauphase 1.1**
- Zeitraum:
-
- Aktivitäten:
- Herstellung Weiche 207/208
 - Herstellung Stützwand rechts
 - Herstellung Bohrpfehlwand für Mastgründung
- Verfügbarkeitseinschränkungen:
- Strecke 4,711: 1-gleisig
 - Strecke 0815: 2-gleisig

Index:	Änderungen bzw. Ergänzungen	Name:	Datum:
Prüfvermerke			
die Übersetzung der Zeichnung mit der Ausführung bestätigt:		Freigabe zur bautechnischen Prüfung	
für den Auftragnehmer:		Ort, Datum, Unterschrift	
für die DB Netz AG		Ort, Datum, Unterschrift	
Interoperabilität geprüft (benannte Stelle), Name		Ort, Datum, Unterschrift	
Datum	geprüft / genehmigt	Datum	geprüft / genehmigt
Datum	geprüft / genehmigt	Datum	geprüft / genehmigt

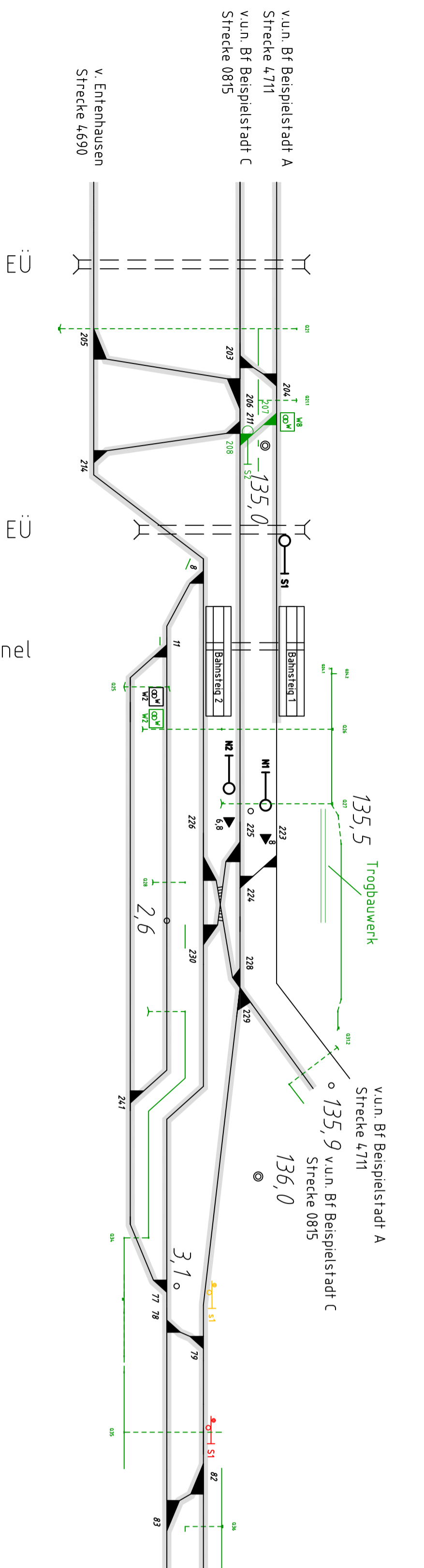
Datum	geprüft / genehmigt	Datum	geprüft / genehmigt
Eisenbahn-Bundesamt	geprüft / genehmigt	Datum	geprüft / genehmigt
Freigabe der Ausführungsunterlagen mit Regelungen durch den BVB		Ort, Datum, Unterschrift (BVB)	
Freigabe-Nr.: 11P-x-r-y-ZZ/		Genehmigung zur Bauausführung	
Ort, Datum, Unterschrift		Ort, Datum, Unterschrift	

Auftragnehmer:		Planverfasser:	
DB Engineering & Consulting GmbH Region Deutschland Nord West		DB Auftrag-Nr.: Datum Name gez.: 02.02.20xx Mustermax bearb.: 02.02.20xx Mustermax gepr.:	
Bauherr:		Duldburg: Ort, Datum, Unterschrift	
DB NETZE		Planung: Ort, Datum, Unterschrift	
DB Netz AG Regionalbereich XXX Regionales Projektmanagement I.N. Straße Nr. PLZ/Ort		DB NETZE Plan-Nr.: 2 von 12	
DB Netz AG Regionalbereich XXX Regionales Projektmanagement I.N. Straße Nr. PLZ/Ort		Planungsphase: 3,0,0,AG,BA,002,03	
Blattgr.: 297 x 780		Einwirkungen (Lastmodelle):	
Höhen- und Koordinatensystem		DB_REF	

Projekt:			
4,711 Beispielstadt A - Beispielstadt B			
Strecke:		Brückennr.:	
Bauwerksnummer		Kilometer	
Strecke		Kennzahl	
4,711		x	
Projekt Beispiel			
Bauphasenplanung		Beispielplan	
Bauphasenplan		Bauphase 1.1	
Höhen- und Koordinatensystem		DB_REF	

Projekt:			
4,711 Beispielstadt A - Beispielstadt B			
Strecke:		Brückennr.:	
Bauwerksnummer		Kilometer	
Strecke		Kennzahl	
4,711		x	
Projekt Beispiel			
Bauphasenplanung		Beispielplan	
Bauphasenplan		Bauphase 1.1	
Höhen- und Koordinatensystem		DB_REF	

Bf Beispielstadt 1A
(KARE)
(Abkürzung nach R1100)



- Legende:**
- Bestand
 - Neubau/Änderung fertiggestellt
 - Rückbau
 - Neubau/Änderung fertiggestellt
 - temporäre Anlage
 - zeitweise unterbrochene Betriebsführung
 - Betriebsführung

- Bauphase 12**
- Zeitraum:
 - Aktivitäten:
 - Herstellung Stützwall rechts
- Verfügbarkeitsbeschränkungen:
- Strecke 4711: 1-gleisig
 - Strecke 0815: 2-gleisig

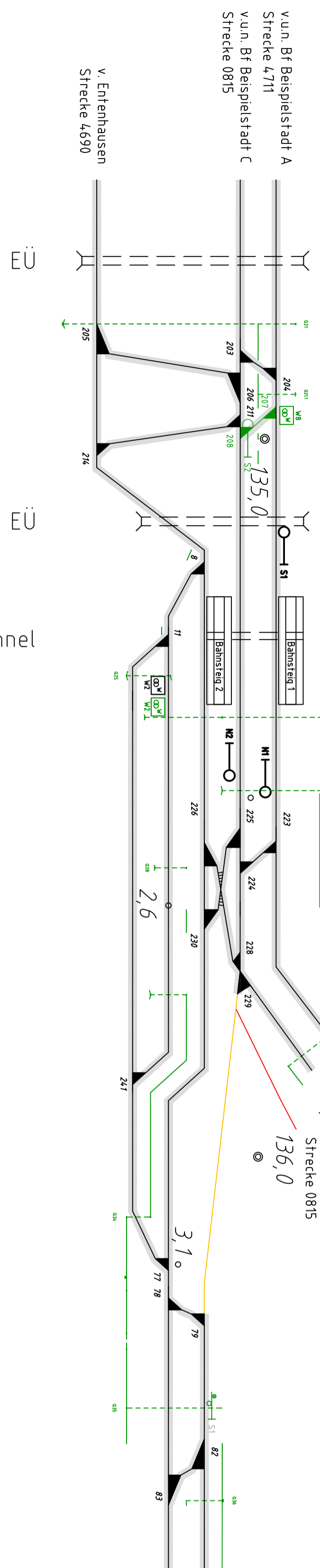
Index:	Änderungen bzw. Ergänzungen	Name:	Datum:
Prüfvermerke			
die Überstimmung der Zeichnung mit der Ausführung bestätigt:			
für den Auftragnehmer: Ort, Datum, Unterschrift			
für die DB Netz AG: Ort, Datum, Unterschrift			
Interoperabilität geprüft (benannte Stelle), Name			
Datum	geprüft / genehmigt	Datum	geprüft / genehmigt
Datum	geprüft / genehmigt	Datum	geprüft / genehmigt

Datum	geprüft / genehmigt	Datum	geprüft / genehmigt
Eisenbahn-Bundesamt	geprüft / genehmigt	Datum	geprüft / genehmigt
Freigabe der Ausführungsunterlagen mit Regelungen durch den BVB			
Freigabe-Nr.: 11P-x-r-y-ZZ/			
Ort, Datum, Unterschrift (BVB)			
Genehmigung zur Bauausführung			
Ort, Datum, Unterschrift			

Auftragnehmer:	Planverfasser:	DB	
DB Engineering & Consulting GmbH Region Deutschland Nord West	DB Netz AG Regionales Projektmanagement IN	Auftrag-Nr.:	Anlage
Duisburg Ort, Datum, Unterschrift	Planung	Datum	Name
gepr. 02.02.20xx	Mustermax	gepr. 02.02.20xx	Mustermax
gepr. 02.02.20xx	Mustermax	gepr. 02.02.20xx	Mustermax
gepr. 02.02.20xx	Mustermax	gepr. 02.02.20xx	Mustermax

Baustab:	ohne	Höhen- und Koordinatensystem	DB_REF
Bauphasenplanung			
Beispielplan Bauphasenplan			
Bauphase 12			
Projekt Beispiel			
4711 Beispielstadt A - Beispielstadt B			
Projekt:	4711 Beispielstadt A - Beispielstadt B		
Strecke:	Bauwerksnummer	Brückennr.	Barcode
4711	x	x	

Bf Beispielstadt 1A
(KARE)
(Abkürzung nach RII100)



- Legende:**
- Bestand
 - Neubau/Änderung fertiggestellt
 - Rückbau
 - Neubau/Änderung fertiggestellt
 - temporäre Anlage
 - zeitweise unterbrochene Betriebsführung
 - Betriebsführung

- Bauphase 2.0**
- Zeitraum:
-
- Aktivitäten:
- Rückbau Streckengleis zwischen EKW 229 und W 79
 - Herstellung Umfahrung zwischen EKW 229 und 2291a
- Verfügbarkeitseinschränkungen:
- Strecke 4,690: 2-gleisig
 - Strecke 0815: 1-gleisig

Index:	Änderungen bzw. Ergänzungen	Name:	Datum:
Prüfvermerke			
die Überstimmung der Zeichnung mit der Ausführung bestätigt:		Freigabe zur bautechnischen Prüfung	
für den Auftragnehmer:		Ort, Datum, Unterschrift	
für die DB Netz AG		Ort, Datum, Unterschrift	
Interoperabilität geprüft (benannte Stelle), Name		geprüft / genehmigt	
Datum	geprüft / genehmigt	Datum	geprüft / genehmigt
Datum	geprüft / genehmigt	Datum	geprüft / genehmigt
Datum	geprüft / genehmigt	Datum	geprüft / genehmigt

Datum	geprüft / genehmigt	gleichgestellt mit Prüfexemplaren	geprüft / genehmigt
Eisenbahn-Bundesamt	geprüft / genehmigt	Datum	Freigabe der Ausführungsunterlagen mit Regelungen durch den BVB
		Freigabe-Nr.: 11P-x-r-y-ZZ/	
		Ort, Datum, Unterschrift (BVB)	Ort, Datum, Unterschrift
		Genehmigung zur Bauausführung	

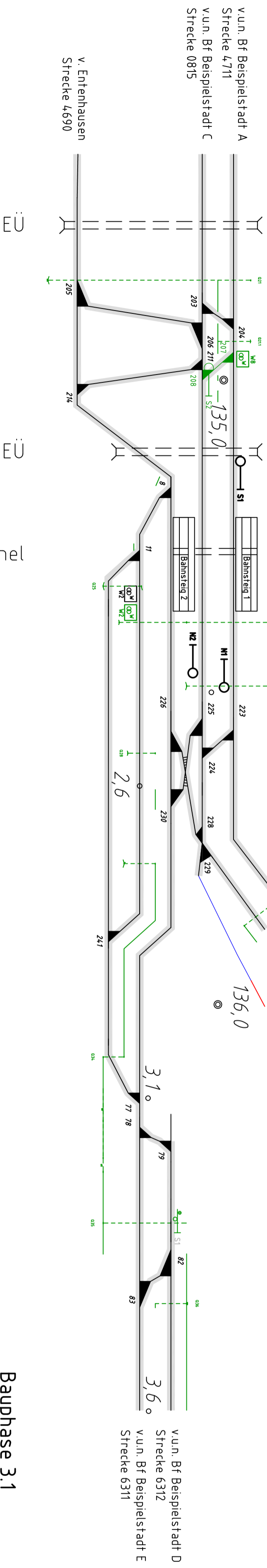
Lagestichze	Ort, Datum, Unterschrift
-------------	--------------------------

Auftragnehmer:	Planverfasser:	DB	Anlage
DB Engineering & Consulting GmbH Region Deutschland Nord West	Dülsburg Ort, Datum, Unterschrift	DB NETZ AG Regionalbereich XXX Regionales Projektmanagement I.N. PLZ Ort	Auftrag-Nr.: Datum Name gez.: 02.02.20xx bearb.: 02.02.20xx Mustermann gepr.:
Bauherr:	Planung:	DB NETZ	Plan-Nr.: 4 von 12
DB Netz AG Regionalbereich XXX Regionales Projektmanagement I.N. Straße Nr. PLZ Ort			Planungsphase: 3,0,0,AG,BA,004,03 Strahlen: 297 x 780 Blätgr.: Einwirkungen (Lastmodelle): Höhen- und Koordinatensystem DB_REF

Projekt:	Projekt Beispiel		
Strecke:	4,711 Beispielstadt A - Beispielstadt B		
	Bauwerksnummer	Brückennr.	Barcode
Strecke	Kilometer	Kennzahl	
4,711	x	x	

Strecke	Kilometer	Kennzahl	Barcode
4,711	x	x	

Bf Beispielstadt 1A
(KARE)
(Abkürzung nach RII 100)



- Legende:**
- Bestand
 - Neubau/Änderung fertiggestellt
 - Rückbau
 - Neubau/Änderung fertiggestellt
 - Temporäre Anlage
 - zeitweise unterbrochene Betriebsführung
 - Betriebsführung

Personentunnel

- Bauphase 3.1**
- Zeitraum:
 - Aktivitäten:
 - Anschwenkung der Umfahrung
- Verfügbarkeits Einschränkungen:
- Strecke 4690: 1-gleisig
 - Strecke 0815: 1-gleisig

Index:	Änderungen bzw. Ergänzungen	Name:	Datum:
Prüfvermerke			
die Überstimmung der Zeichnung mit der Ausführung bestätigt:		Freigabe zur bautechnischen Prüfung	
für den Auftragnehmer:		Ort, Datum, Unterschrift	
für die DB Netz AG		Ort, Datum, Unterschrift	
Interoperabilität geprüft (benannte Stelle), Name		geprüft / genehmigt	
Datum	geprüft / genehmigt	Datum	geprüft / genehmigt

Datum	geprüft / genehmigt	Datum	geprüft / genehmigt
Eisenbahn-Bundesamt	geprüft / genehmigt	Datum	geprüft / genehmigt
Freigabe der Ausführungsunterlagen mit Regelungen durch den BVB		Ort, Datum, Unterschrift (BVB)	
Freigabe-Nr.: 11P-x-r-y-ZZ/		Genehmigung zur Bauausführung	

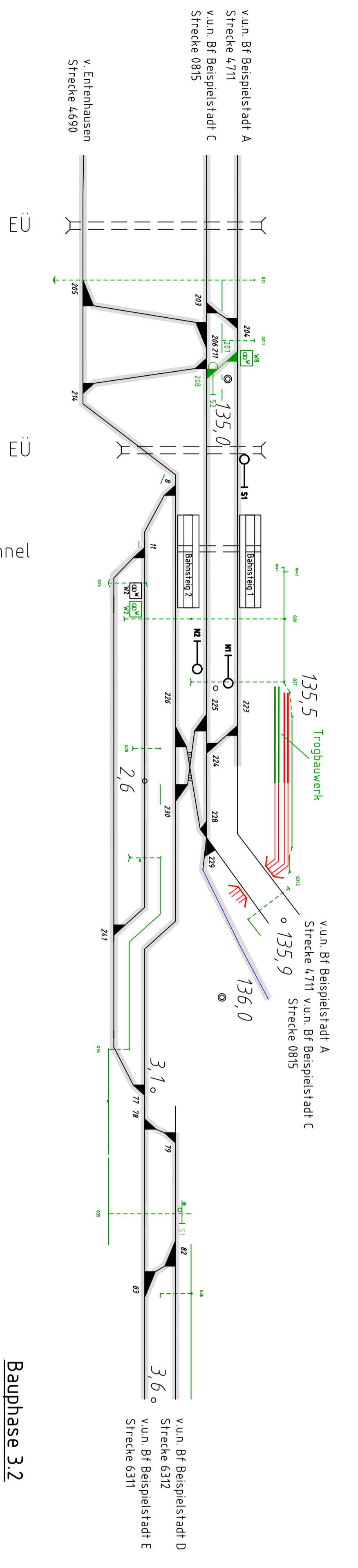
Auftragnehmer:		Planverfasser:	
DB Engineering & Consulting GmbH Region Deutschland Nord West		DB Regionales Projektmanagement IN	
Bauherr:	DB NETZE	Planung:	DB NETZE
Ort, Datum, Unterschrift	Ort, Datum, Unterschrift	Dulburg:	Ort, Datum, Unterschrift

Anlage	
Auftrag-Nr.:	Datum
Name:	Mustermax
gez.:	02.02.20xx
bearb.:	02.02.20xx
Mustermax	
gepr.:	
Plan-Nr.:	5 von 12
Planungsphase:	3.0.0.AG.BA.005.03
Strich-Nr.:	297 x 780
Blattgr.:	Einwirkungen (Lastmodelle)

Bauphasenplanung	
Beispielplan Bauphasenplan	
Bauphase 3.1	
Maßstab: ohne	
Höhen- und Koordinatensystem: DB_REF	

Projekt: Projekt Beispiel			
Strecke: 4711 Beispielstadt A - Beispielstadt B			
Bauwerksnummer		Brückennr.	
Strecke	Kilometer	Kennzahl	Barcode
4711	x	x	

Bf Beispielstadt 1A
(KARE)
(Abkürzung nach RII 100)



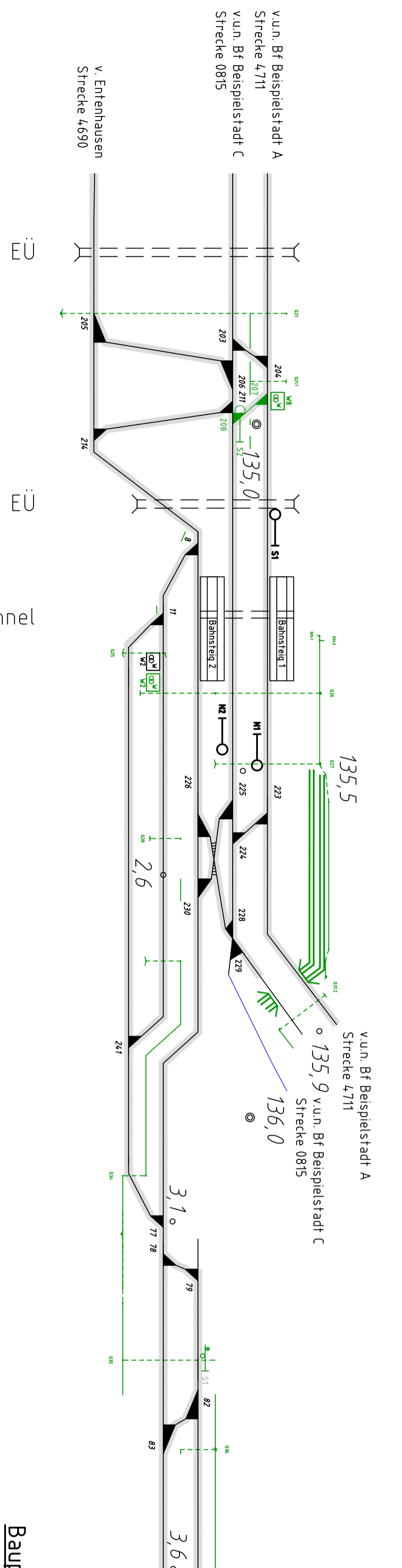
Personentunnel

Bauphase 3.2

- Zeitraum:**
-
- Aktivitäten:**
- Herstellung Kreuzungsbauwerk S1
 - Herstellung Stützwand (Rest)
- Verfügbarkeits Einschränkungen:**
- Strecke 4690: 1-gleisig
 - Strecke 0815: 1-gleisig

Prüfvermerke		Freigabe zur bautechnischen Prüfung	
Index: Änderungen bzw. Ergänzungen	Name:	Datum:	
die Überstimmung der Zeichnung mit der Ausführung bestätigt: für den Auftragnehmer: Ort, Datum, Unterschrift für die DB Netz AG: Ort, Datum, Unterschrift Interoperabilität geprüft (benannte Stelle), Name			
Datum	geprüft / genehmigt	Datum	geprüft / genehmigt
Datum	geprüft / genehmigt	Datum	geprüft / genehmigt
Datum	geprüft / genehmigt	Datum	geprüft / genehmigt
Eisenbahn-Bundesamt		geprüft / genehmigt	
Datum		geprüft / genehmigt	
Freigabe der Ausführungsunterlagen mit Regelungen durch den BVB		Freigabe-Nr.: 11P-x-r-y-ZZ/.....	
Ort, Datum, Unterschrift (BVB).....		Ort, Datum, Unterschrift.....	
Genehmigung zur Bauausführung		Ort, Datum, Unterschrift.....	
Anlage			
Auftragnehmer: DB Engineering & Consulting GmbH Region Deutschland Nord West		Auftrag-Nr.: Datum Name	
Planverfasser: DB		gez: 02.02.20xx Mustermax	
Duisburg, Ort, Datum, Unterschrift.....		bearb: 02.02.20xx Mustermax	
DB Netz AG Regionales Projektmanagement I N..... Strasse Nr. PLZ Ort		gepr: Plan-Nr.: 6 von 12	
DB Netz AG Regionales Projektmanagement I N..... Strasse Nr. PLZ Ort		Planungsphase: 3.0.0.AG.BA.006.03	
DB Netz AG Regionales Projektmanagement I N..... Strasse Nr. PLZ Ort		Blätgr: 297 x 780	
DB Netz AG Regionales Projektmanagement I N..... Strasse Nr. PLZ Ort		Einwirkungen (Lastmodelle):	
DB Netz AG Regionales Projektmanagement I N..... Strasse Nr. PLZ Ort		Höhen- und Koordinatensystem: DB_REF	
Projekt Beispiel			
Projekt: 4711 Beispielstadt A - Beispielstadt B		Strecke: 4711	
Strecke: 4711		Strecke: 4711	
Bauwerksnummer		Brückennr.	
Kilometer		Kennzahl	
4711		x	
Barcode		Barcode	

Bf Beispielstadt 1A
(KARE)
(Abkürzung nach RII100)



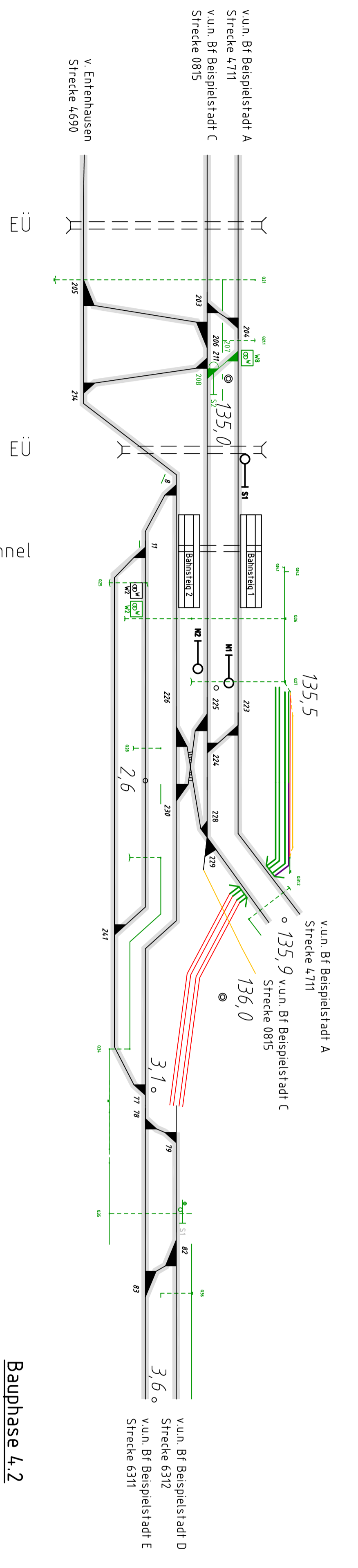
- Aktivitäten:**
- Rückbau der Anschwenkung an die Strecke
 - Wiederherstellung des durchgehenden Streckengleises
- Verfügbarkeitseinschränkungen:**
- Strecke 4690: 2-gleisig
 - Strecke 0815: 1-gleisig

Bauphase 4.1

Zeitraum:

Index: Änderungen bzw. Ergänzungen		Name:	Datum:
Prüfvermerke			
die Übersetzung der Zeichnung mit der Ausführung bestätigt:		Freigabe zur bautechnischen Prüfung	
für den Auftragnehmer:		Ort, Datum, Unterschrift	
für die DB Netz AG		Ort, Datum, Unterschrift	
Interoperabilität geprüft (benannte Stelle), Name		geprüft / genehmigt	
Datum	geprüft / genehmigt	geprüft / genehmigt	
Datum	geprüft / genehmigt	geprüft / genehmigt	
Datum	geprüft / genehmigt	geprüft / genehmigt	
Datum	geprüft / genehmigt	geprüft / genehmigt	
Freigabe der Ausführungsunterlagen mit Regelungen durch den BVB		Ort, Datum, Unterschrift (BVB)	
Freigabe-Nr.: 11P-x-r-y-ZZ/		Genehmigung zur Bauausführung	
Ort, Datum, Unterschrift		Ort, Datum, Unterschrift	
Lageskizze			
Auftragnehmer: DB Engineering & Consulting GmbH Region Deutschland Nord West			
Planverfasser: DB			
Auftrag-Nr.: Datum Name			
gez: 02.02.20xx Mustermax			
bearb: 02.02.20xx Mustermax			
gepr: Datum			
Ort, Datum, Unterschrift			
Bauherr: DB NETZE			
DB Netz AG Regionalbereich XXX Regionales Projektmanagement I N Straße Nr PLZ Ort			
DB Netz AG Regionalbereich XXX Regionales Projektmanagement I N Straße Nr PLZ Ort			
Plan-Nr.: 7 von 12			
Planungsphase: 3.0.0.AG.BA.007.03			
Strich-Nr: 297 x 780			
Blattgr: 297 x 780			
Einwirkungen (Lastmodelle):			
Höhen- und Koordinatensystem: DB_REF			
Projekt: Bauphasenplanung Beispielplan Bauphasenplan Bauphase 4.1			
Projekt: Projekt Beispiel			
Strecke: 4711 Beispielstadt A - Beispielstadt B			
Bauwerksnummer		Brückennr.	
Strecke	Kilometer	Kennzahl	Barcode
4711	x	x	

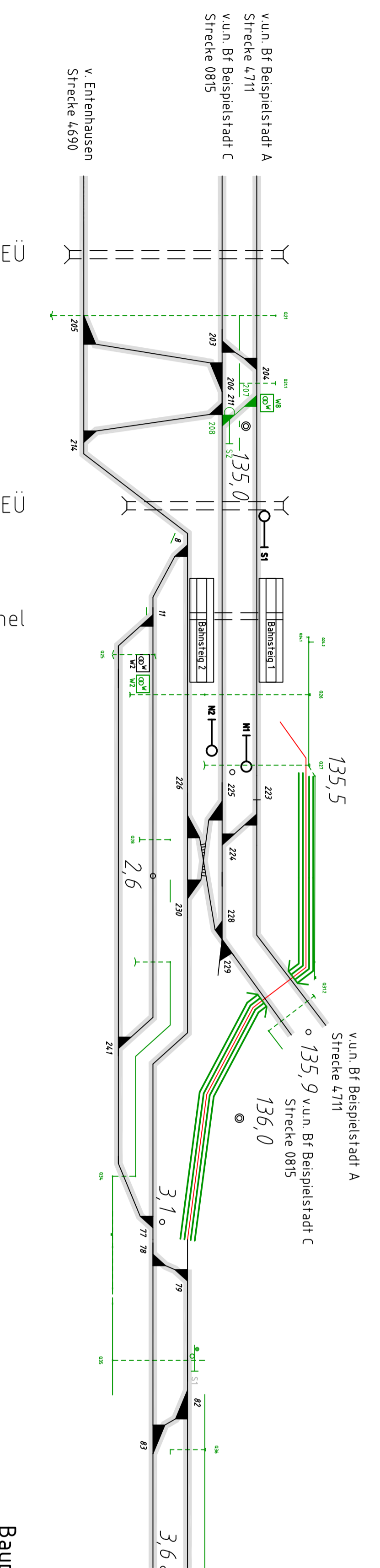
Bf Beispielstadt 1A
(KARE)
(Abkürzung nach RII100)



- Bauphase 4.2**
- Zeitraum:
 - Aktivitäten:
 - Rückbau Umfahrung
 - Herstellung Stützwand (Rest)
 - Verfügbarkeitseinschränkungen:
 - Strecke 4690: 2-gleisig
 - Strecke 0815: 1-gleisig

Index: Änderungen bzw. Ergänzungen		Name:		Datum:	
Prüfvermerke					
die Übersetzung der Zeichnung mit der Ausführung bestätigt:			Freigabe zur bautechnischen Prüfung		
für den Auftragnehmer:			Ort, Datum, Unterschrift		
für die DB Netz AG			Ort, Datum, Unterschrift		
Interoperabilität geprüft (benannte Stelle), Name			Ort, Datum, Unterschrift		
Datum	geprüft / genehmigt	Datum	geprüft / genehmigt	Datum	geprüft / genehmigt
Datum	geprüft / genehmigt	Datum	geprüft / genehmigt	Datum	geprüft / genehmigt
Datum	geprüft / genehmigt	Datum	geprüft / genehmigt	Datum	geprüft / genehmigt
Datum	geprüft / genehmigt	Datum	geprüft / genehmigt	Datum	geprüft / genehmigt
Eisenbahn-Bundesamt		geprüft / genehmigt		gleichgestellt mit Prüfexemplaren	
Datum		geprüft / genehmigt		Datum	
Freigabe der Ausführungsunterlagen		mit Regelungen durch den BVB		Freigabe-Nr.: 11P-x-r-y-ZZ/	
Ort, Datum, Unterschrift (BVB)		Genehmigung zur Bauausführung		Ort, Datum, Unterschrift	
Lageskizze		Ort, Datum, Unterschrift		Ort, Datum, Unterschrift	
Auftragnehmer:		Planverfasser:		Anlage	
DB Engineering & Consulting GmbH Region Deutschland Nord West		DB Auftrag-Nr.:		Datum	
Duisburg		Ort, Datum, Unterschrift		Name	
Ort, Datum, Unterschrift		Ort, Datum, Unterschrift		Datum	
DB Netz AG Regionalbereich XXX Regionales Projektmanagement I.N.		DB Netz AG Regionalbereich XXX Regionales Projektmanagement I.N.		Mustermax	
Ort, Datum, Unterschrift		Ort, Datum, Unterschrift		bearb. 02.02.20xx	
Ort, Datum, Unterschrift		Ort, Datum, Unterschrift		Mustermax	
Ort, Datum, Unterschrift		Ort, Datum, Unterschrift		gepr.	
DB Netz AG Regionalbereich XXX Regionales Projektmanagement I.N.		DB Netz AG Regionalbereich XXX Regionales Projektmanagement I.N.		Plan-Nr.: 8 von 12	
Ort, Datum, Unterschrift		Ort, Datum, Unterschrift		Planungsphase:	
Ort, Datum, Unterschrift		Ort, Datum, Unterschrift		3.0.0.AG.BA.008.03	
Ort, Datum, Unterschrift		Ort, Datum, Unterschrift		Blätgr.: 297 x 780	
Ort, Datum, Unterschrift		Ort, Datum, Unterschrift		Einwirkungen (Lastmodelle):	
Ort, Datum, Unterschrift		Ort, Datum, Unterschrift		Höhen- und Koordinatensystem	
Ort, Datum, Unterschrift		Ort, Datum, Unterschrift		DB_REF	
Projekt Beispiel					
4711 Beispielstadt A - Beispielstadt B					
Strecke:		Bauwerksnummer		Brückennr.	
Strecke 4711		Kilometer		Kennzahl	
4711		x		x	
Barcode					

Bf Beispielstadt 1A (KARE) (Abkürzung nach RII100)



Personentunnel

Legende:

- Bestand
- Neubau/Änderung fertiggestellt
- Rückbau
- Neubau/Änderung fertiggestellt
- temporäre Anlage
- zeitweise unterbrochene Betriebsführung
- Betriebsführung

- Bauphase 5.0**
- Zeitraum:
 - Aktivitäten:
 - Neubau Streckengleis im Trog
 - Herstellung Anschluss an die Strecke 0815
- Verfügbarkeits Einschränkungen:
- Strecke 4,690: 2-gleisig
 - Strecke 0815: 1-gleisig

Index:	Änderungen bzw. Ergänzungen	Name:	Datum:
--------	-----------------------------	-------	--------

Prüfvermerke

die Überstimmung der Zeichnung mit der Ausführung bestätigt:		Freigabe zur bautechnischen Prüfung	
für den Auftragnehmer:		Ort, Datum, Unterschrift	
für die DB Netz AG		Ort, Datum, Unterschrift	
Interoperabilität geprüft (benannte Stelle), Name		Ort, Datum, Unterschrift	
Datum	geprüft / genehmigt	Datum	geprüft / genehmigt
Datum	geprüft / genehmigt	Datum	geprüft / genehmigt
Datum	geprüft / genehmigt	Datum	geprüft / genehmigt

Datum	Eisenbahn-Bundesamt	geprüft / genehmigt	gleichgestellt mit Prüf-exemplaren	Datum	geprüft / genehmigt
Freigabe der Ausführungsunterlagen		<input type="checkbox"/> mit Regelungen durch den BVB			
Freigabe-Nr.: 11P-x-r-y-ZZ/					
Ort, Datum, Unterschrift (BVB)		Genehmigung zur Bauausführung			
Ort, Datum, Unterschrift					

Auftragnehmer:		Planverfasser:		DB	
DB Engineering & Consulting GmbH		Region Deutschland Nord West		Auftrag-Nr.:	
				Datum	
				Name	
				gez: 02.02.20xx	
				bearb: 02.02.20xx	
				Mustername	
				gepr:	

Bahner:		Planung:		DB NETZE	
DB Netz AG		Regionalbereich XXX		Regionales Projektmanagement I.N.	
Regionalbereich XXX		Regionales Projektmanagement I.N.		Plan-Nr.:	
Strasse Nr		PLZ Ort		9 von 12	
				Planungsphase:	
				3,0,0,AG,BA,00,9,0,3	
				Strassen-Nr	
				297 x 780	
				Blattgr:	
				Einwirkungen (Lastmodelle):	
Maßstab:		ohne		Höhen- und Koordinatensystem	
				DB_REF	

Bauphasenplanung

Beispielplan Bauphasenplan

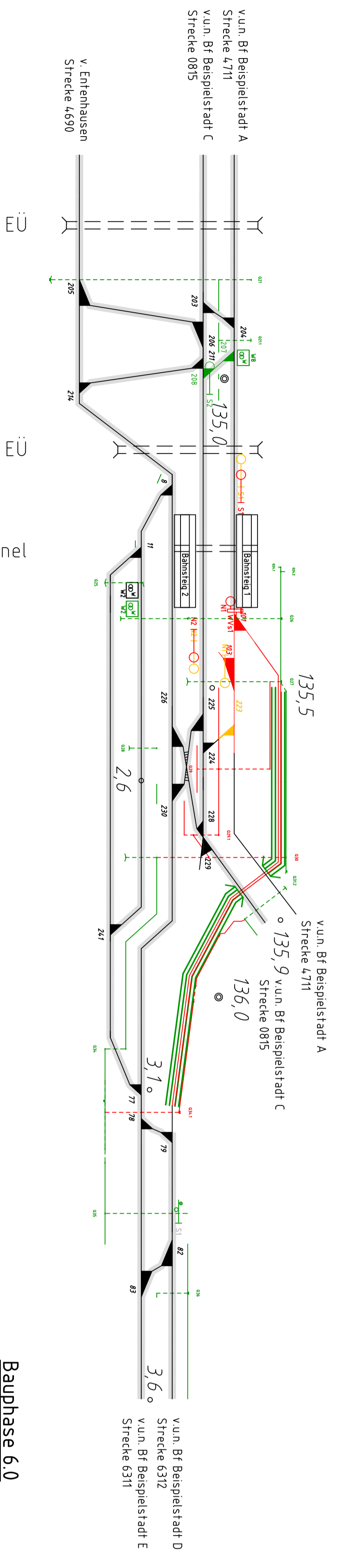
Bauphase 5.0

Projekt Beispiel

4,711 Beispielstadt A - Beispielstadt B

Projekt:		Bauperimeter		Brückennr.		Barcode	
Strecke:		Kilometer		Kennzahl			
4,711		x		x			

Bf Beispielstadt 1A
(KARE)
(Abkürzung nach RII100)



Bauphase 6.0

- Zeitraum:**
-
- Aktivitäten:**
- Neubau W 101
 - Neubau W 103
 - Rückbau W 223
- Verfügbarkeits Einschränkungen:**
- Strecke 4690: 1-gleisig
 - Strecke 0815: 1-gleisig

Index:	Änderungen bzw. Ergänzungen	Name:	Datum:
Prüfvermerke			
die Übersetzung der Zeichnung mit der Ausführung bestätigt:		Freigabe zur bautechnischen Prüfung	
für den Auftragnehmer:		Ort, Datum, Unterschrift	
für die DB Netz AG		Ort, Datum, Unterschrift	
Interoperabilität geprüft (benannte Stelle), Name		Ort, Datum, Unterschrift	
Datum	geprüft / genehmigt	Datum	geprüft / genehmigt
Datum	geprüft / genehmigt	Datum	geprüft / genehmigt

Datum	geprüft / genehmigt	Datum	geprüft / genehmigt
Eisenbahn-Bundesamt	geprüft / genehmigt	Datum	geprüft / genehmigt
Freigabe der Ausführungsunterlagen mit Regelungen durch den BVB		Ort, Datum, Unterschrift (BVB)	
Freigabe-Nr.: 11P-x-r-y-ZZ/		Genehmigung zur Bauausführung	
Ort, Datum, Unterschrift		Ort, Datum, Unterschrift	

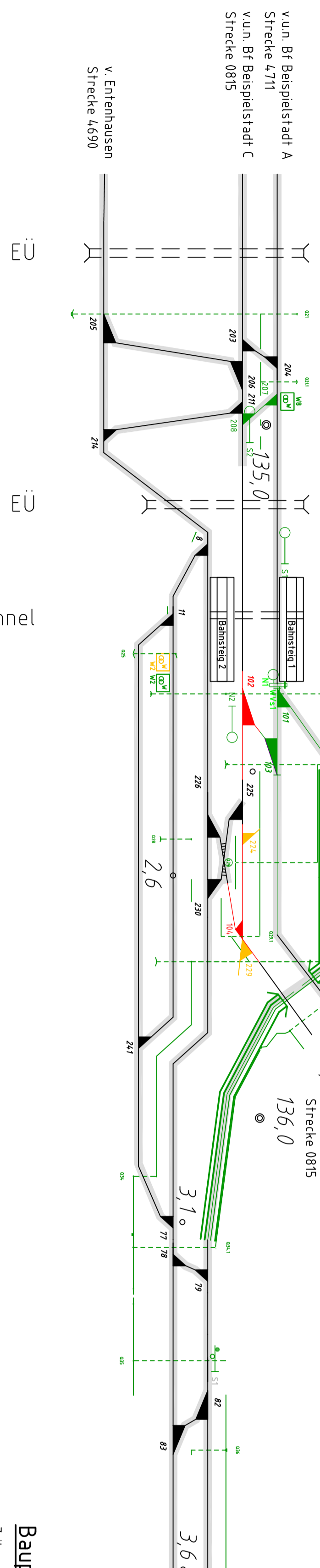
Anlage	
Auftrag-Nr.:	Name
Datum	Datum
gez.:	Mustermax
bearb.:	Mustermax
gepr.:	Mustermax
Plan-Nr.:	10 von 12
Planungsphase:	
Regionales Projektmanagement I.N.:	3.0.0.AG.BA.010.03
Strasse Nr.:	297 x 780
PLZ/Ort:	Einwirkungen (Lastmodelle):

Bauherr:	DB NETZE	DB NETZE
DB Netz AG	Regionalbereich XXX	Regionales Projektmanagement I.N.:
Strasse Nr.:	PLZ/Ort:	
Planer/Fasser:	DB Engineering & Consulting GmbH	Region Deutschland Nord West
Dülsburg:	Ort, Datum, Unterschrift	
Ort, Datum, Unterschrift		

<p align="center">Bauphasenplanung Beispielplan Bauphasenplan Bauphase 6.0</p>	
Projekt:	Projekt Beispiel
Strecke:	4711 Beispielstadt A - Beispielstadt B
Bauwerksnummer	Brückennr.
Strecke	Kilometer
4711	x
Barcode	

Strecke	Kilometer	Kennzahl	Barcode
4711	x	x	

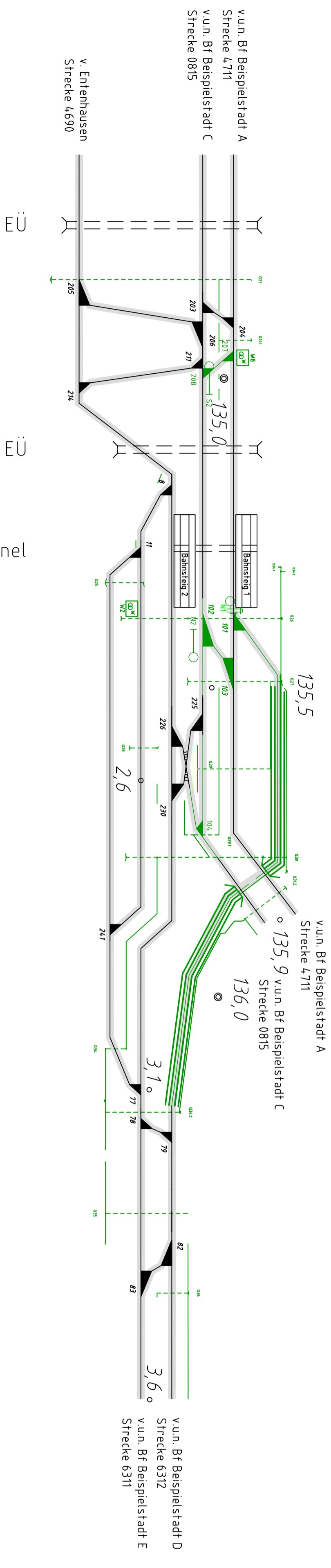
Bf Beispielstadt 1A
(KARE)
(Abkürzung nach RII 100)



- Bauphase 7.0**
- Zeitraum:
 - Aktivitäten:
 - Rückbau W 224
 - Rückbau EKW 229
 - Neubau W 102
 - Neubau W 104
- Verfügbarkeitseinschränkungen:
- Strecke 4,690: 1-gleisig
 - Strecke 0815: 2-gleisig

Index: Änderungen bzw. Ergänzungen		Name:		Datum:	
Prüfvermerke					
die Überstimmung der Zeichnung mit der Ausführung bestätigt:			Freigabe zur bautechnischen Prüfung		
für den Auftragnehmer:			Ort, Datum, Unterschrift		
für die DB Netz AG			Ort, Datum, Unterschrift		
Interoperabilität geprüft (benannte Stelle), Name			geprüft / genehmigt		
Datum			geprüft / genehmigt		
Datum			geprüft / genehmigt		
Eisenbahn-Bundesamt			geprüft / genehmigt		
Datum			gleichgestellt mit Prüfexemplaren		
Datum			Freigabe der Ausführungsunterlagen		
Datum			mit Regelungen durch den BVB		
Datum			Freigabe-Nr.: 11P-x-r-y-ZZ/		
Datum			Ort, Datum, Unterschrift (BVB)		
Datum			Genehmigung zur Bauausführung		
Datum			Ort, Datum, Unterschrift		
Lageskizze					
Auftragnehmer: DB Engineering & Consulting GmbH Region Deutschland Nord West					
Planverfasser: DB					
Auftrag-Nr.: Datum Name					
gez: 02.02.20xx Mustermax					
bearb: 02.02.20xx Mustermax					
gepr: Datum, Unterschrift					
Bauherr: DB NETZE					
DB Netz AG Regionalbereich XXX Regionales Projektmanagement I.N. Straße Nr. PLZ Ort					
Plan-Nr.: 11 von 12					
Planungsphase:					
Strichzeichen: 3,0,0,AG,BA,011,03					
Blattgr.: 297 x 780					
Einwirkungen (Lastmodelle):					
Höhen- und Koordinatensystem: DB_REF					
Projekt: Bauphasenplanung Beispielplan Bauphasenplan Bauphase 7.0					
Projekt: Projekt Beispiel					
Strecke: 4,711 Beispielstadt A - Beispielstadt B					
Bauwerksnummer		Brückennr.		Barcode	
Strecke		Kilometer		Kennzahl	
4,711		x		x	

Bf Beispielstadt 1A
(KARE)
(Abkürzung nach RII100)



- Legende:**
- Bestand
 - Neubau/Änderung fertiggestellt
 - Rückbau
 - Neubau/Änderung fertiggestellt
 - temporäre Anlage
 - zeitweise unterbrochene Betriebsführung
 - Betriebsführung

Index:	Änderungen bzw. Ergänzungen	Name:	Datum:
Prüfvermerke			
die Überstimmung der Zeichnung mit der Ausführung bestätigt:		Freigabe zur bautechnischen Prüfung	
für den Auftragnehmer:		Ort, Datum, Unterschrift	
für die DB Netz AG		Ort, Datum, Unterschrift	
Interoperabilität geprüft (benannte Stelle), Name		geprüft / genehmigt	
Datum	geprüft / genehmigt	Datum	geprüft / genehmigt

Datum	geprüft / genehmigt	Datum	geprüft / genehmigt
Eisenbahn-Bundesamt	geprüft / genehmigt	Datum	geprüft / genehmigt
Freigabe der Ausführungsunterlagen mit Regelungen durch den BVB		Freigabe-Nr.: 11P-x-r-y-ZZ/.....	
Ort, Datum, Unterschrift (BVB)		Ort, Datum, Unterschrift	
Genehmigung zur Bauausführung		Ort, Datum, Unterschrift	

Auftragnehmer:		Planverfasser:	
DB Engineering & Consulting GmbH Region Deutschland Nord West		DB Auftrag-Nr.: Datum Name	
Duisburg Ort, Datum, Unterschrift		bearb. 02.02.20xx Mustermax	
DB Netz AG Regionalbereich XXX Regionales Projektmanagement I.N. Straße Nr. PLZ/Ort		gepr. 02.02.20xx Mustermax	
DB Netz AG Regionalbereich XXX Regionales Projektmanagement I.N. Straße Nr. PLZ/Ort		Plan-Nr.: 12 von 12	
DB Netz AG Regionalbereich XXX Regionales Projektmanagement I.N. Straße Nr. PLZ/Ort		Planungsphase:	
DB Netz AG Regionalbereich XXX Regionales Projektmanagement I.N. Straße Nr. PLZ/Ort		3.0.0.AG.BA.012.03	
DB Netz AG Regionalbereich XXX Regionales Projektmanagement I.N. Straße Nr. PLZ/Ort		Blattgr.: 297 x 780	
DB Netz AG Regionalbereich XXX Regionales Projektmanagement I.N. Straße Nr. PLZ/Ort		Einwirkungen (Lastmodelle):	
DB Netz AG Regionalbereich XXX Regionales Projektmanagement I.N. Straße Nr. PLZ/Ort		Höhen- und Koordinatensystem	
DB Netz AG Regionalbereich XXX Regionales Projektmanagement I.N. Straße Nr. PLZ/Ort		DB_REF	

Projekt Beispiel			
4711 Beispielstadt A - Beispielstadt B			
Bauwerksnummer		Brückennr.	
Strecke	Kilometer	Kennzahl	Barcode
4711	x	x	

Personentunnel